

Получатель

Отправитель

Society
Reference
Address
Phone
Fax
E-mail

Арт. №

505934002

Модель

DPH 60/280.50 M

Характеристики насоса

Максимальное давление PN 10
Мин. темп-ра жидкости -10 °C
Макс. темп-ра жидкости 110 °C

Минимальный напор на всасывании :

Температура °C 75 90 110 120
Минимальный напор на всасывании : m 1,6 6 14 --

Требуемые характеристики

Расход :
Напор :
Жидкость (%) :
Температура жидкости 20 °C
Плотность : 998,3 kg/m³
Кинематическая вязкость 1,005 mm²/s
Давление паров 2,34 kPa

Действительные характеристики

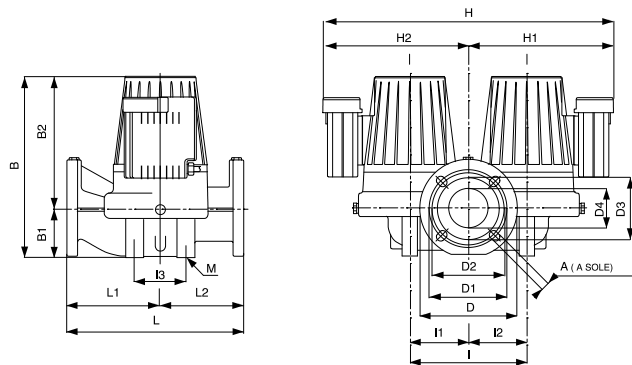
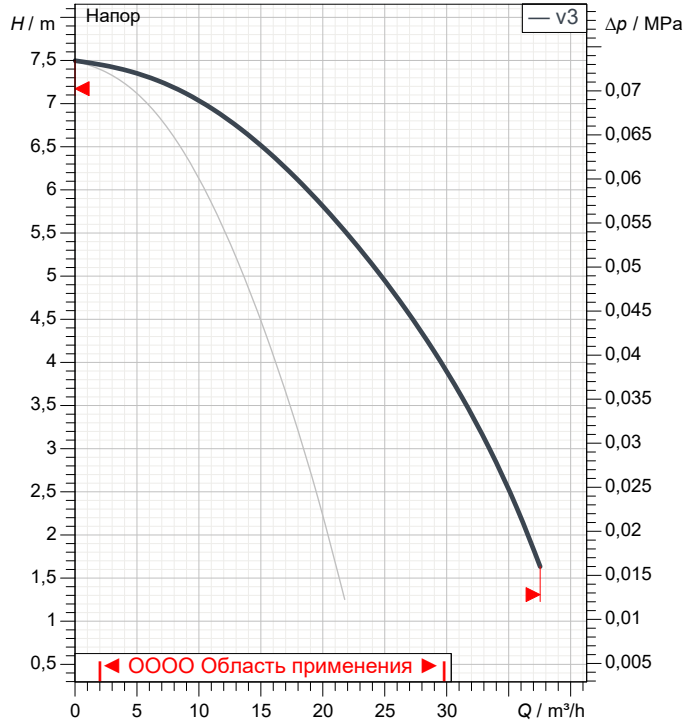
Расход :
Напор :

Материалы/Уплотнение вала

Корпус насоса Чугун 200 UNI ISO 185
Рабочего колеса Технополимер В
Вал мотора AISI 420 С сталь
Пробка для выпуска воздуха Латунь Р Cu Zn40 Pb2 UNI 5705
Уплотнительное кольцо Синтетический каучук (EPDM)
Кожух мотора алюминиевый сплав
Кожух статора AISI 321Bon. - AISI 304

Curve tolerance according to ISO 9906

Number of working motors : 2



Характеристики двигателя

Торговая марка DAB
Поглощенная мощность P1 2 X 0,5949 kW
Частота вращения 2.840 1/min
Напряжение 1~ 230 V 50 Hz
Ном. Ток 2 X 2,79 A
Степень защиты IP 44

Размеры mm

A	18	D	165	D4	50	l	240
B	308	D1	125	H	556	l1	120
B1	73	D2	110	H1	278	l2	120
B2	235	D3	90	H2	278	l3	120

Вес 44,5 kg

Соединения насоса:

Вход DN 50 / PN 10
Вых DN 50 / PN 10



ГИДРАВЛИЧЕСКАЯ ХАРАКТЕРИСТИКА

DAB PUMPS S.p.A.
 Via Marco Polo, 14 - 35035 Mestrino (PD), Italy
 Tel. +39 049 5125000 - Fax +39 049 5125950
 www.dabpumps.com

04/10/20

Страница 2 / 3

Получатель

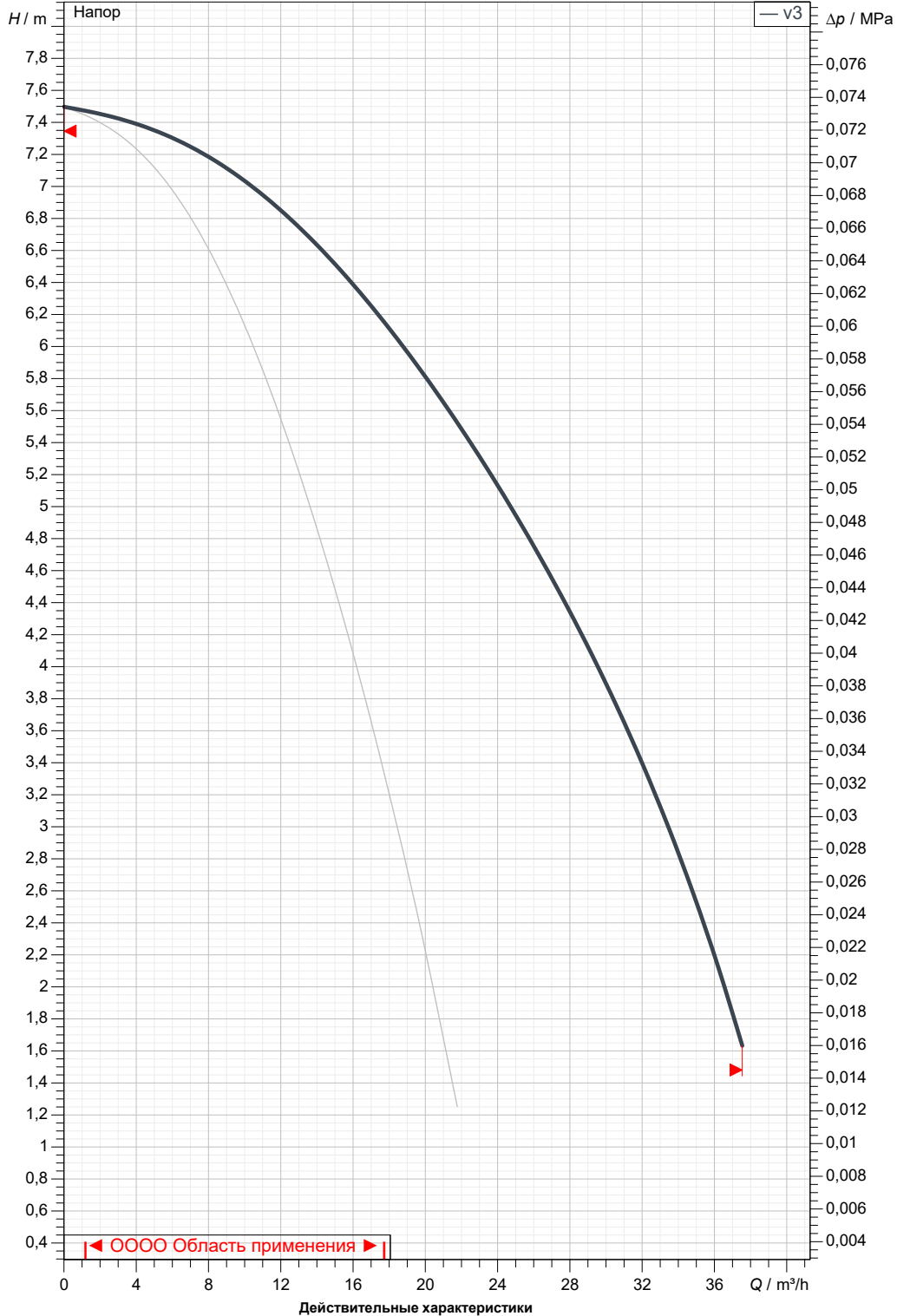
Отправитель

Society
 Reference
 Address
 Phone
 Fax
 E-mail

DPH 60/280.50 M

Number of working motors : 2

Curve tolerance according to ISO 9906



Вход
 DN 50
 PN 10

Вых
 DN 50
 PN 10

Расход :

Напор :

Частота вращения
 2.840 1/min

MAIN_PROJECT_TITLE

BUSINESS_PROCESS_IC

OWNER_

ISSUE_DATE



ГАБАРИТНЫЕ РАЗМЕРЫ

04/10/20

Страница 3 / 3

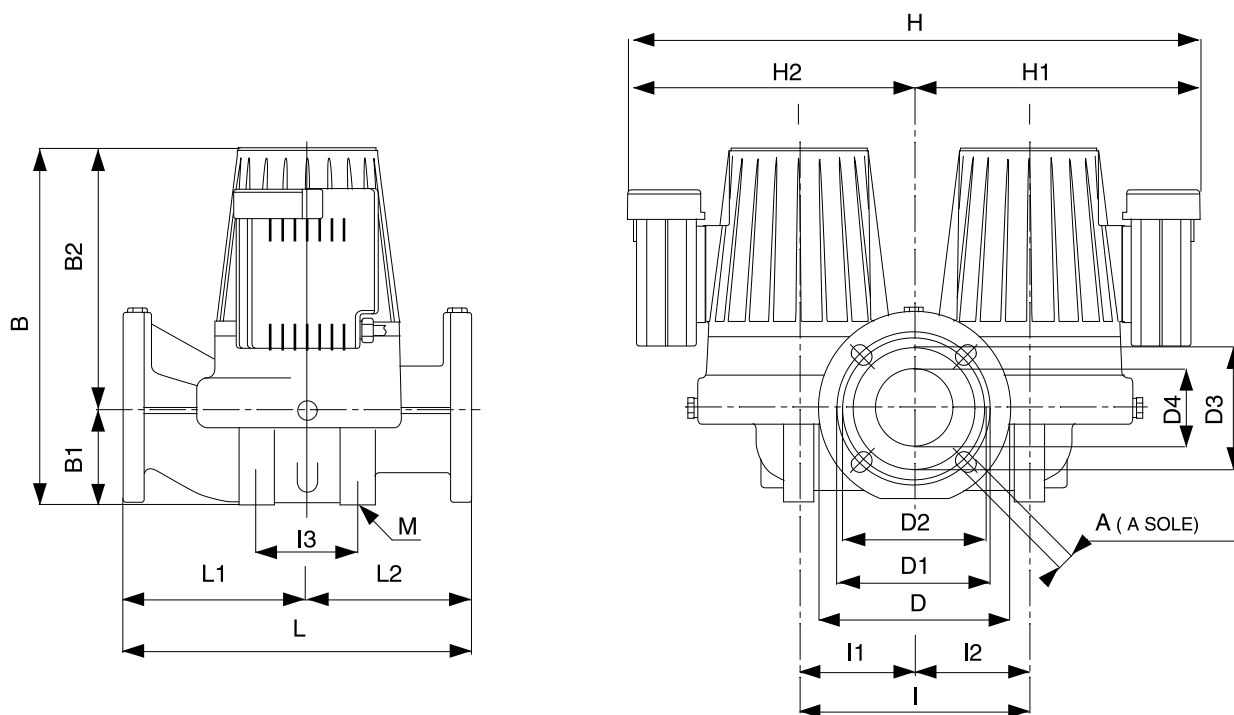
DAB PUMPS S.p.A.
Via Marco Polo, 14 - 35035 Mestrino (PD), Italy
Tel. +39 049 5125000 - Fax +39 049 5125950
www.dabpumps.com

Получатель

Отправитель

Society
Reference
Address
Phone
Fax
E-mail

DPH 60/280.50 M



Измерения в мм

Соединения насоса:

1	A	18	I	240	всасывании : DN 50 PN 10 подачу : DN 50 PN 10
2	B	308	I1	120	
3	B1	73	I2	120	
4	B2	235	I3	120	
5	D	165	L	280	
6	D1	125	L1	130	
7	D2	110	L2	150	
8	D3	90	M	M14	
9	D4	50			
10	H	556			
11	H1	278			
12	H2	278			

MAIN_PROJECT_TITLE

BUSINESS_PROCESS_ID

OWNER

ISSUE_DATE